

Salamandre

Salamandra elettrica Ultra Rapid da 600 mm, aperta su 3 lati

ARTICOLO N° _____

MODELLO N° _____

NOME _____

SIS # _____

AIA # _____

**283011 (E0UUCEBOMOH)**

Salamandra elettrica Ultra Rapid da 600 mm, aperta su 3 lati, con sistema di rilevamento piatto, adatta per GN 1/1 - 230 V

283012 (E0UUCDBOMOH)

Salamandra elettrica Ultra Rapid da 600 mm, aperta su 3 lati, con sistema di rilevamento piatto, adatta per GN 1/1 - 400 V

Descrizione

Articolo N° _____

Costruita in acciaio inox AISI 304. Può essere installata a muro con apposite staffe (optional). Aperta su 3 lati. Zone a controllo individuale riscaldate da resistenze ad infrarosso ad alta efficienza. Non è necessario il preriscaldamento. Manopola di controllo per impostare il tempo di cottura (da 0 a 99 minuti) che viene visualizzato sul display digitale.

Rilevamento automatico del piatto che attiva le resistenze.

Prese d'aria lungo il lato superiore per evacuare calore e fumo. Piano mobile con sistema di abbassamento e sollevamento fluidi. Griglia di cottura in acciaio cromato e bacinella di raccolta grassi in acciaio inox, estraibili.

Caratteristiche e benefici

- Le 2 resistenze, indipendenti, ad alta efficienza in filamenti di tungsteno, consentono di riscaldare la superficie di cottura completamente o per metà.
- Riscaldamento veloce: circa 20 secondi per lavorare a pieno ritmo
- Dimensioni piastra di cottura: 600x350 mm adatto per GN 1/1.
- La barra di "presenza del piatto" accende la salamandra quando piatto viene collocato nell'apparecchio e la spegne quando viene rimosso.
- Pannello di controllo con manopola e display digitale per impostare il tempo di cottura.
- Il timer può essere impostato da 0 a 99 minuti, interrompendo l'alimentazione elettrica alla fine del ciclo di cottura
- Il tempo impostato può essere memorizzato per semplificare la ripetizione di cicli di cottura simili.
- Tasto touch START and STOP.

Costruzione

- Realizzato in acciaio inox AISI 304.
- Prese d'aria lungo il lato superiore per evacuare calore e fumo.
- Vaschetta raccogli gocce in acciaio inox estraibile.
- Piastra superiore mobile.
- Griglia in acciaio cromato con arresto di sicurezza per evitare cadute accidentali.
- La versione da tavolo può essere montata a parete con accessorio opzionale dedicato.
- 4 piedini in gomma.

Sostenibilità



- Questo modello è conforme all'ordinanza Svizzera sull'efficienza energetica (730.02)

Accessori opzionali

- Staffe di supporto per installazione a parete di salamandre con apertura su 3 lati

PNC 283035

Approvazione: _____

Elettrico

Tensione di alimentazione:

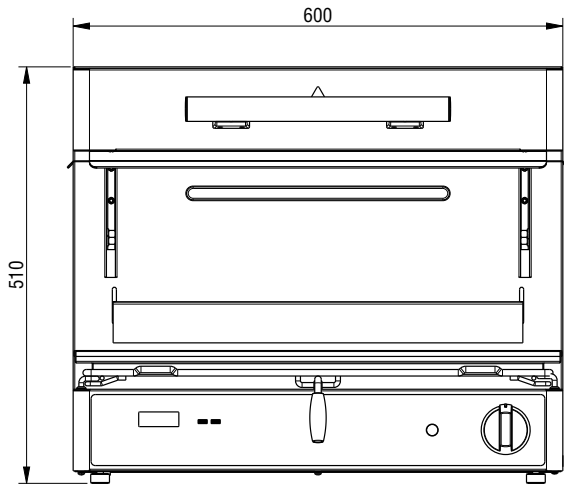
283011 (E0UUCEBOMOH)	220-240 V/1 ph/50/60 Hz
283012 (E0UUCDBOMOH)	380-415 V/3N ph/50/60 Hz

Potenza installata max: 4 kW

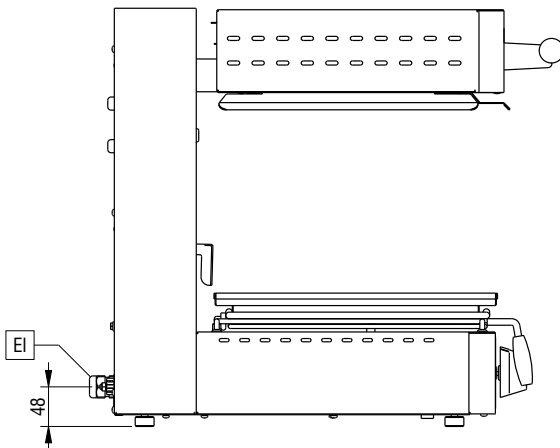
Informazioni chiave

Dimensioni esterne, larghezza:	600 mm
Dimensioni esterne, profondità:	549 mm
Dimensioni esterne, altezza:	510 mm
Peso netto:	50 kg

Fronte



Lato



EI = Connessione elettrica

Alto

